

Pompe a vuoto

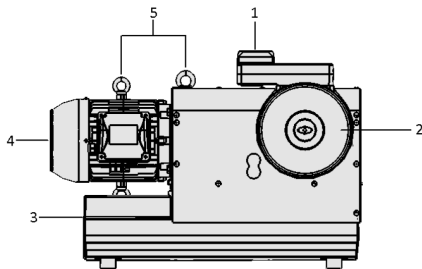


Pompe a griffe EVE-KL

Capacità di aspirazione da 90 m³/h a 310 m³/h



Pompe a griffe EVE-KL



Design del sistema Pompe a griffe EVE-KL

Prodotti punti di forza del prodotto

- Pompa per vuoto a secco con elevata capacità di aspirazione e alto vuoto per l'aspirazione di grandi superfici di pezzi densi e leggermente porosi
- L'alta efficienza e il design compatto lo rendono ideale come generatore di vuoto centrale in macchine e sistemi
- Praticamente senza usura, il principio di funzionamento senza contatto permette intervalli di manutenzione molto lunghi
- Il filtro dell'aria di aspirazione integrato, di grande volume e facilmente accessibile, fa risparmiare sui filtri aggiuntivi

Codice modello Pompe a griffe EVE-KL

Idoneità per applicazioni specifiche del settore

Applicazioni

- Pompa a vuoto ad alta efficienza energetica e a bassa manutenzione per la movimentazione di componenti di grandi dimensioni come le tavole di legno
- Utilizzo in macchine di lavorazione come alimentazione centrale del vuoto con lunghi intervalli di manutenzione
- Generazione di vuoto a secco e senza olio per ambienti con elevate esigenze di pulizia e basse emissioni
- Elevata capacità di aspirazione per pezzi con superfici ruvide come legno grezzo o lamiera scrostata

Design

- Attacco con filettatura interna G2 1/2 " per l'aria di aspirazione (1)
- Filtro integrato con coperchio trasparente (2)
- Uscita dell'aria con silenziatore integrato (3)
- Motore (4) in diverse versioni di tensione
- Occhielli (5) ad anello per un trasporto in equilibrio sicuro

Pompe a griffe EVE-KL

Capacità di aspirazione da 90 m³/h a 310 m³/h

EVE 1	-	KL 2	-	100 3	-	AC3 4	-	IE3-TYP1 5	-	F 6
-----------------	---	----------------	---	-----------------	---	-----------------	---	----------------------	---	---------------

1 – Denominazione in breve

Codice	Modello
EVE	EVE

2 – Tipo di pompa

Codice	Tipo
KL	Pompa a uncini

3 – Classe di potenza

Codice	Capacità di aspirazione in m ³ /h
100...300	100 fino a 300

4 – Tipo di corrente

Codice	Tipo
AC3	Corrente trifase

5 – Tipo di motore

Codice	Regione
FU	Controllo del convertitore di frequenza
IE3-TYP1	EU/CN/IND
IE3-TYP2	US/CAN
IE3-TYP3	JPN/KOR/BRA
IE3-TYP4	CAN

6 – Integrazione del prodotto

Codice	Tipo
F	Filtro supplementare

La pompa a griffe EVE-KL, disponibile in tre dimensioni per tutte le tensioni di rete comuni, viene fornita come prodotto pronto per il collegamento.

Pezzi di ricambio disponibili: Filtri di ricambio in carta e poliestere

Dati di ordinazione Pompe a griffe EVE-KL

Tipo	N. articolo
EVE-KL 100 AC3 IE3-TYP1 F	10.03.01.00683
EVE-KL 100 AC3 IE3-TYP2 F	10.03.01.00684
EVE-KL 100 AC3 IE3-TYP3 F	10.03.01.00685
EVE-KL 100 AC3 IE3-TYP4 F	10.03.01.00686
EVE-KL 100 AC3 FU	10.03.01.00843
EVE-KL 150 AC3 IE3-TYP1 F	10.03.01.00687
EVE-KL 150 AC3 IE3-TYP2 F	10.03.01.00688
EVE-KL 150 AC3 IE3-TYP3 F	10.03.01.00689
EVE-KL 150 AC3 IE3-TYP4 F	10.03.01.00690
EVE-KL 150 AC3 FU	10.03.01.00833
EVE-KL 300 AC3 IE3-TYP1 F	10.03.01.00691
EVE-KL 300 AC3 IE3-TYP2 F	10.03.01.00692
EVE-KL 300 AC3 IE3-TYP3 F	10.03.01.00693
EVE-KL 300 AC3 IE3-TYP4 F	10.03.01.00694
EVE-KL 300 AC3 FU	10.03.01.00834

Dati di ordinazione Pezzi di ricambio Pompe a griffe EVE-KL

Pezzi di ricambio	N. articolo
FILT-EINS 197x102 PAP EVE-KL	Insero del filtro (rotondo), materiale cartaceo 10.03.01.00701
FILT-EINS 197x102 PES EVE-KL	Insero del filtro (rotondo), materiale poliestere 10.03.01.00702
OEL EVE-KL 1L	Olio 27.02.01.00078

Pompe a griffe EVE-KL

Capacità di aspirazione da 90 m³/h a 310 m³/h

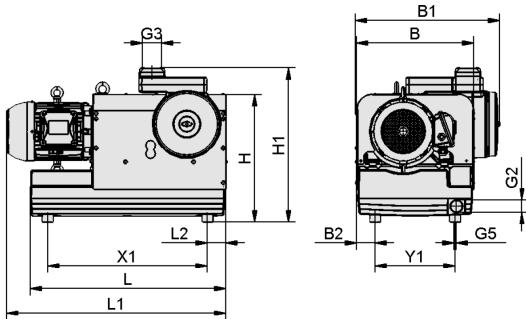
Dati tecnici Pompe a griffe EVE-KL

Tipo	Tensione a 50 Hz	Tensione a 60 Hz	Capacità di aspirazione (50 Hz) [m ³ /h]	Capacità di aspirazione (60 Hz) [m ³ /h]	Potenza nominale a 50 Hz [kW]	Potenza nominale a 60 Hz [kW]	Tipo di protezione IP	Peso [kg]
EVE-KL 100 AC3 FU	400 - 480 V AC3	400 - 480 V AC3	-	120	-	2,90	IP 55	178
EVE-KL 100 AC3 IE3-TYP1 F	-	460V - corrente trifase	100	120	2,21	2,21	IP 55	121
EVE-KL 100 AC3 IE3-TYP2 F	D230 V / Y400 V ±10 %	YY230 / Y460 V ±10 %	100	120	3,00	3,00	IP 55	133
EVE-KL 100 AC3 IE3-TYP3 F	D200 V / Y350 V ±10 %	-	100	120	2,21	2,64	IP 55	131
EVE-KL 100 AC3 IE3-TYP4 F	D290 V / Y500 V ±10 %	D330 V / Y575 V ±10 %	100	120	3,00	3,00	IP 55	125
EVE-KL 150 AC3 FU	400 - 480 V AC3	400 - 480 V AC3	-	180	-	4,00	IP 55	208
EVE-KL 150 AC3 IE3-TYP1 F	-	460V - corrente trifase	150	180	3,00	3,00	IP 55	190
EVE-KL 150 AC3 IE3-TYP2 F	D230 V / Y400 V ±10 %	-	150	180	4,00	4,00	IP 55	201
EVE-KL 150 AC3 IE3-TYP3 F	D200 V / Y350 V ±10 %	-	150	180	3,00	3,60	IP 55	200
EVE-KL 150 AC3 IE3-TYP4 F	D290 V / Y500 V ±10 %	D330 V / Y575 V ±10 %	150	180	4,00	4,00	IP 55	194
EVE-KL 300 AC3 FU	400 - 480 V AC3	400 - 480 V AC3	-	325	-	7,50	IP 55	340
EVE-KL 300 AC3 IE3-TYP1 F	-	-	275	325	5,50	6,60	IP 55	323
EVE-KL 300 AC3 IE3-TYP2 F	D230 V / Y400 V ±10 %	-	275	325	7,50	7,50	IP 55	328
EVE-KL 300 AC3 IE3-TYP3 F	D200 V / Y350 V ±10 %	-	275	325	5,50	6,60	IP 55	331
EVE-KL 300 AC3 IE3-TYP4 F	D290 V / Y500 V ±10 %	D330 V / Y575 V ±10 %	275	325	7,50	7,50	IP 55	329

Pompe a griffe EVE-KL

Capacità di aspirazione da 90 m³/h a 310 m³/h

Dati di costruzione Pompe a griffe EVE-KL



EVE-KL

Pompe a griffe EVE-KL

Capacità di aspirazione da 90 m³/h a 310 m³/h

Dati di costruzione Pompe a griffe EVE-KL

Tipo	B [mm]	B1 [mm]	B2 [mm]	G2			H [mm]	H1 [mm]	L [mm]	L1 [mm]	L2 [mm]	X1 [mm]	Y1 [mm]
EVE-KL 100 AC3 IE3- TYP1 F	440	537	70	G1-1/2"-IG	G2-1/2"-IG	M10-IG	431	533	735	768	70	600	300
EVE-KL 100 AC3 IE3- TYP2 F	440	537	70	G1-1/2"-IG	G2-1/2"-IG	M10-IG	431	533	735	805	70	600	300
EVE-KL 100 AC3 IE3- TYP3 F	440	537	70	G1-1/2"-IG	G2-1/2"-IG	M10-IG	431	533	735	805	70	600	300
EVE-KL 100 AC3 IE3- TYP4 F	440	537	70	G1-1/2"-IG	G2-1/2"-IG	M10-IG	431	533	735	799	70	600	300
EVE-KL 100 AC3 FU	440	537	70	G1-1/2"-IG	G2-1/2"-IG	M10-IG	431	533	735	847	70	600	300
EVE-KL 150 AC3 IE3- TYP1 F	440	537	70	G1-1/2"-IG	G2-1/2"-IG	M10-IG	478	580	735	805	70	600	300
EVE-KL 150 AC3 IE3- TYP2 F	440	537	70	G1-1/2"-IG	G2-1/2"-IG	M10-IG	478	580	735	823	70	600	300
EVE-KL 150 AC3 IE3- TYP3 F	440	537	70	G1-1/2"-IG	G2-1/2"-IG	M10-IG	478	580	735	847	70	600	300
EVE-KL 150 AC3 IE3- TYP4 F	440	537	70	G1-1/2"-IG	G2-1/2"-IG	M10-IG	478	580	735	823	70	600	300
EVE-KL 150 AC3 FU	440	537	70	G1-1/2"-IG	G2-1/2"-IG	M10-IG	478	580	735	833	70	600	300
EVE-KL 300 AC3 IE3- TYP1 F	483	580	92	G2"-IG	G2-1/2"-IG	M10-IG	541	624	808	918	71	670	300
EVE-KL 300 AC3 IE3- TYP2 F	483	580	92	G2"-IG	G2-1/2"-IG	M10-IG	541	624	808	918	71	670	300
EVE-KL 300 AC3 IE3- TYP3 F	483	580	92	G2"-IG	G2-1/2"-IG	M10-IG	541	624	808	918	71	670	300
EVE-KL 300 AC3 IE3- TYP4 F	483	580	92	G2"-IG	G2-1/2"-IG	M10-IG	541	624	808	918	71	670	300
EVE-KL 300 AC3 FU	483	580	92	G2"-IG	G2-1/2"-IG	M10-IG	541	624	808	956	71	670	300